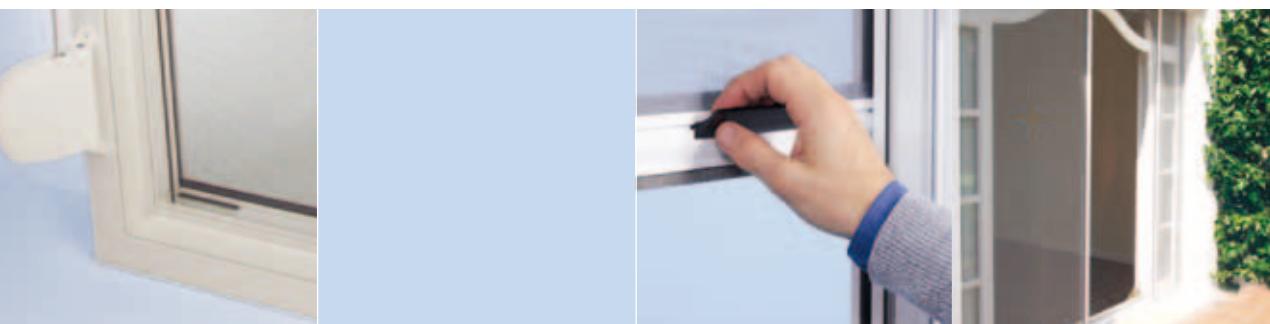


exte
EXKLUSIV



DAS INTEGRIERTE INSEKTENSCHUTZ-SYSTEM



IHR PLUS FÜR OPTIMALE WOHNQUALITÄT



INSEKTENSCHUTZ – IHR PLUS FÜR OPTIMALE WOHNQUALITÄT

Besonders im Sommer führen Mücken, Wespen und andere Insekten zu erheblicher Beeinträchtigung der Wohnqualität. Insektenschutz-Systeme halten die lästigen Plagegeister fern. Bei der Fensterrenovierung und beim Neubau bietet sich das im Rollladenkasten integrierte Insektenschutz-System EXKLUSIV von EXTE als perfekte Lösung an.



DAS FENSTERROLLO

Das Fensterrollo ist im Kasten integriert. Das Gewebe wird an einer stabilen Aluminiumzugschiene von oben nach unten gezogen. Die Bedienung erfolgt wahlweise über Griffe oder eine Zugschnur, die an der Aluminiumzugschiene befestigt ist.

DIE VORTEILE EINES INTEGRIERTEN SYSTEMS

- Wird der Insektenschutz nicht benötigt, ist er dauerhaft sicher im Rollladenkasten verborgen – keine lästige Lagerung von Spannrahmen in den Wintermonaten
- Einfachste Bedienung
- Sicherer Schutz vor Insekten, da es sich um eine Systemlösung handelt
- Herstellung in der Werkstatt, keine „improvisierten“ Baustellenlösungen
- Gewerkentflechtung durch Integration



DAS TÜRROLLO

Das patentierte Türrollo ist seitlich in der Führungsschiene integriert. Das Gewebe wird über eine ergonomisch gestaltete Zugleiste herausgezogen. Auch hier wurde besonderer Wert auf einfache Bedienbarkeit gelegt: Das Türrollo ist mit einer Hand zu öffnen und zu schließen.



DAS DESIGN

Schlicht und zurückhaltend ist unsere Devise: Von außen und innen kaum zu erkennen, steht beim integrierten Insektenschutz EXKLUSIV die Funktion im Vordergrund. Das Design Ihrer Fassade oder Ihres Fensters wird nicht beeinträchtigt.



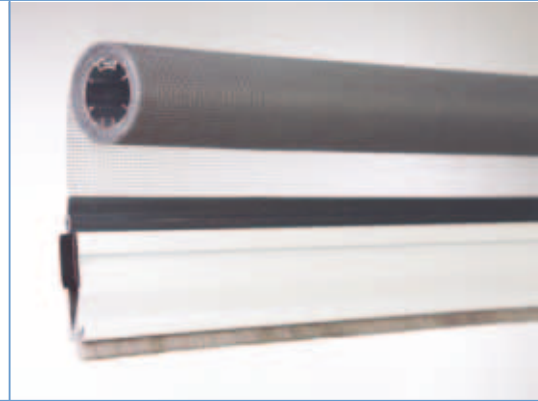
FARBENVIELFALT

Alle Systeme sind selbstverständlich in vielen verschiedenen Farben und Dekoren erhältlich: Den Gestaltungsvarianten sind keine Grenzen gesetzt!



HOCHWERTIGE MATERIALIEN

Wir verwenden hochwertiges Insektenschutzgewebe von führenden Herstellern. Das Gewebe wird auf einer stabilen Aluminiumwelle aufgewickelt im Kasten gelagert. Es ist so engmaschig, dass alle Insekten abgehalten werden. Trotzdem verfügt es über beste Transparenz und Lichtdurchlässigkeit. Eine im Werk vorgespannte Feder sorgt für die optimale Spannung des Gewebes.



EXTE KLICK-VERRIEGELUNGS-MECHANISMUS

Die EXTE-Ingenieure haben einen speziellen EXTE-Klick-Verriegelungsmechanismus entwickelt, der sich besonders einfach bedienen lässt. Der Mechanismus wurde ohne bewegliche Teile entwickelt, damit eine dauerhafte Funktion sichergestellt ist.

WINDSTOPPBÜRSTE

Die Laufschiene ist mit einer Windstoppbürste ausgestattet. Bei Winddruck auf das Gewebe verkrallt sich diese Bürste im Gewebe und sorgt für sicheren Halt.



FEDERBREMSE

Optional kann das Gewebe mit einer Federbremse ausgestattet werden. Die Geweberolle wird dann wie von Geisterhand sanft in den Kasten zurückgerollt.



GEWERKENTFLECHTUNG

Das integrierte Insektenschutz-System wird voll funktionsfähig zusammen mit Rollladenkästen und Fenster geliefert und eingebaut.

Das in der Werksatt vorgefertigte System gewährleistet sowohl eine sichere Funktion als auch ein günstiges Preis-Leistungs-Verhältnis. Denn durch die Komplettlieferung und -montage wird die Gewerkevielfalt reduziert und es werden klare Schnittstellen zu anderen Gewerken geschaffen. Das spart Abstimmungsaufwand, Zeit und Geld.



NACHRÜSTUNG

Auf Wunsch können die Rollladenkästen auch so geliefert werden, dass ein nachträglicher Einbau des Insektenschutzes möglich ist. Die Führungsschiene mit der Laufnut für das Gewebe ist dann bereits eingebaut; jedoch wird die Nut bis zum Einbau des Gewebes mit einem Füllprofil abgedeckt.

Bei Objekten, deren Wohneinheiten einzeln verkauft werden, ermöglicht das dem Käufer die individuelle Entscheidung.



WARTUNG

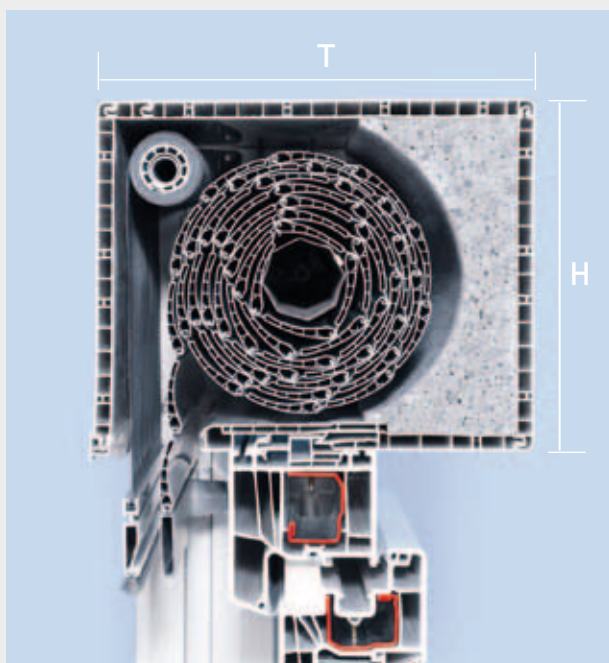
Sollte das Gewebe einmal defekt oder durch jahrelangen Gebrauch verschmutzt sein, lässt es sich ganz einfach wechseln:

Beim Fensterrollo wird das Gewebe durch Öffnen des Rollladenkastendeckels zugänglich. Durch das patentierte EXTE-Fix-Spannsystem wird die Montage stark vereinfacht. Und das spart Zeit und Geld. Beim Türrollo kann das Gewebe durch Lösen der patentierten EXTE-2-in-1-Führungsschiene entnommen und entsprechend ersetzt werden.

Exklusiv

Bei dem EXTE-EXKLUSIV-Insektenschutz-System wird der Rollraum nicht verändert. Das erleichtert das Aufmaß erheblich. Die Anordnung des Gewebes vor dem Panzer bietet zudem den Vorteil, dass die Insekten erst gar nicht in den Rollladenkasten eindringen können. Auch können so Beschädigungen des Gewebes durch den abrollenden Panzer zuverlässig vermieden werden. Und die Zugänglichkeit des Gewebes für die Wartung wird deutlich verbessert.

FENSTERROLLO FÜR AUFSATZKASTEN EXAKT



In der EXAKT-Linie, dem Aufsatzkasten-System, stehen 4 Kastengrößen zur Verfügung. Damit können alle Bausituationen gelöst werden. Die Abmessungen zeigt nachstehende Tabelle.

Typ	Höhe H (mm)	Tiefe T (mm)	Elementhöhe inkl. RK (m)
EXAKT 155 - 199	155	199	1,65*
EXAKT 181 - 224	181	224	2,30*
EXAKT 220 - 238**	220	238	2,30*
EXAKT 220 - 263	220	263	2,30*

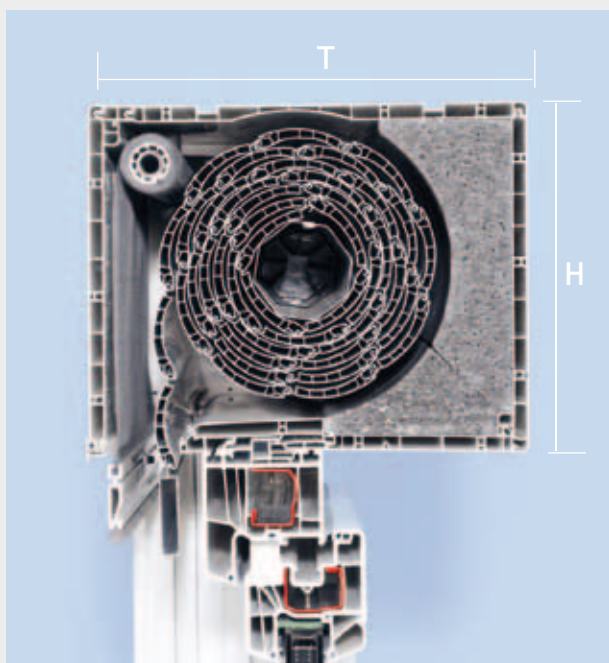
* Die angegebenen Werte gelten für den Ministab Pico der Fa. Victor Müller bei Einsatz einer 40-mm-Welle.

Die Elementhöhe ist abhängig vom eingesetzten Rollladenstab und muss ggf. im Eigenversuch überprüft werden.

** Nicht nach EnEV zugelassen, nur für Ausland geeignet.

Es ist die Verwendung von Mini und Maxi Rollladenstäben möglich.

FENSTERROLLO FÜR NEUBAUKASTEN EXPERT



In der EXPERT-Linie, dem Neubaukasten-System, stehen 3 Kastengrößen zur Verfügung. Damit können alle Bausituationen gelöst werden. Die Abmessungen zeigt nachstehende Tabelle.

Typ	Höhe H (mm)	Tiefe T (mm)	Elementhöhe inkl. RK (m)
EXPERT 181 - 238	181	238	1,65**
EXPERT 220 - 238	220	238	2,30**
EXPERT 220 - 273	220	273	2,30**

** Die angegebenen Werte gelten für den Maxistab Berlin der Fa. Victor Müller bei Einsatz einer 60-mm-Welle.

Die Elementhöhe ist abhängig vom eingesetzten Rollladenstab und muss im Eigenversuch ermittelt werden.

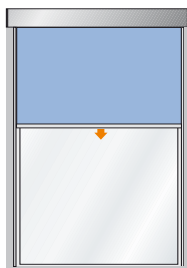
Es ist die Verwendung von Mini und Maxi Rollladenstäben möglich.



FENSTERROLLO

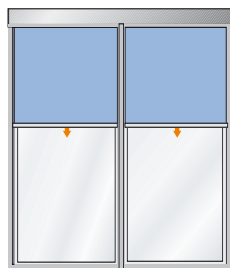
1-TLG. FENSTER

max. Breite 1.500 / max. Höhe 2.300



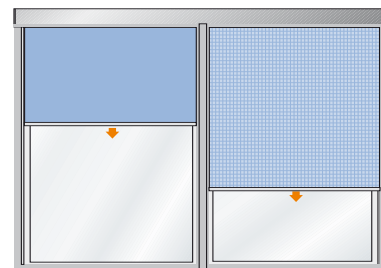
2-TLG. STULPENFENSTER

max. Breite 1.500 / max. Höhe 2.300



2-TLG. FENSTER (PFOSTEN)

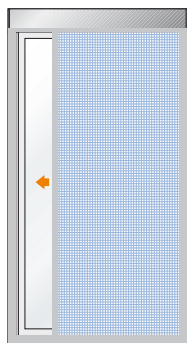
max. Breite 3.000 / max. Höhe 2.300



TÜRROLLO

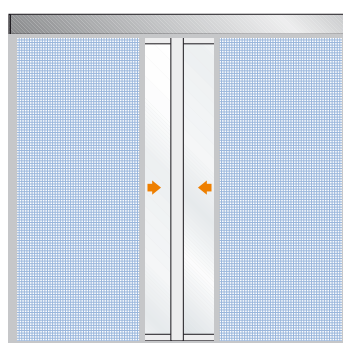
1-TLG. TÜR*

max. Breite 1.400 / max. Höhe 2.700



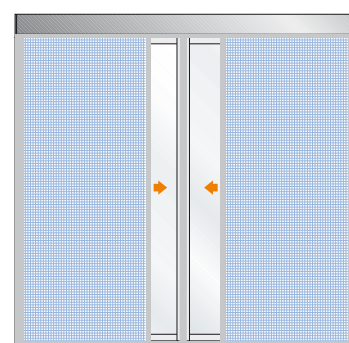
2-TLG. STULPTÜR

max. Breite 2.650 / max. Höhe 2.700



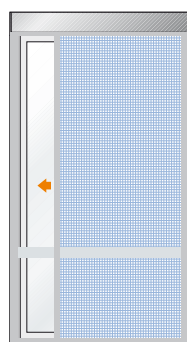
2-TLG. TÜR (PFOSTEN)

max. Breite 2.650 / max. Höhe 2.700



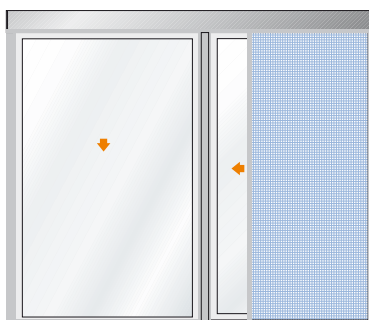
1-TLG. FENSTER (OBER-/UNTERLICHT)

max. Breite 1.400 / max. Höhe 2.700



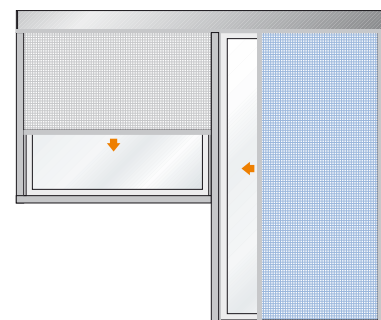
PSK - TÜR

max. Breite Flügel 1.400 / max. Höhe 2.700



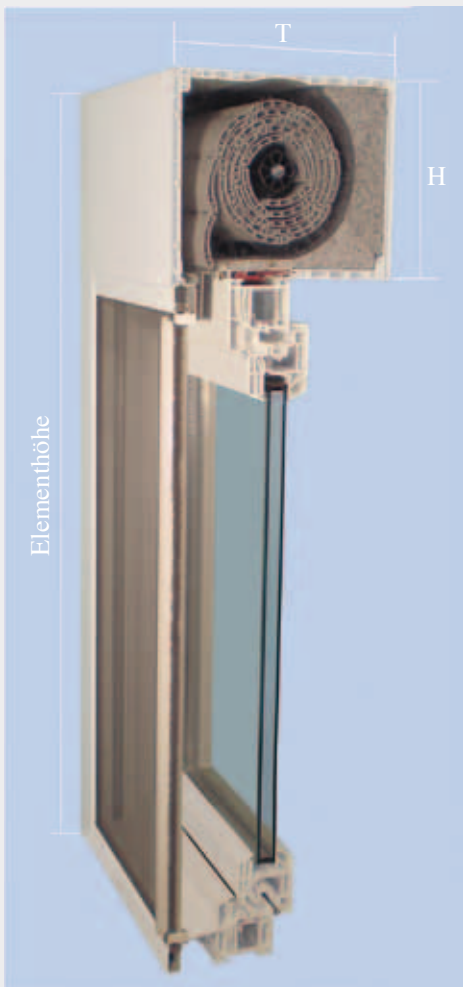
TÜR- / FENSTERKOMBI

max. Breite Fenster 1.500 / max. Breite Tür 1.400
max. Höhe Fenster 2.300 / max. Höhe Tür 2.700





TÜRROLLO



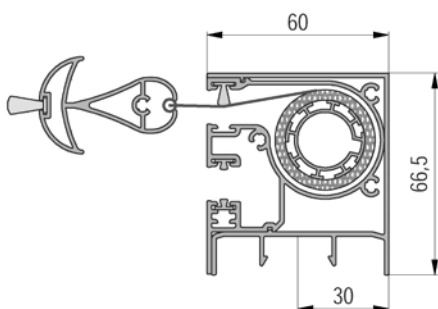
Die Bedienung des Insektenschutzes durch Ziehen von der Seite ist für jede Kastengröße möglich.

Typ	Höhe H (mm)	Tiefe T (mm)	Elementhöhe inkl. RK (m)
EXAKT 155 - 199	155	199	1,65*
EXAKT 181 - 224	181	224	2,60*
EXAKT 220 - 238***	220	238	2,70*
EXAKT 220 - 263	220	263	2,70*
EXPERT 181 - 238	181	238	1,65**
EXPERT 220 - 238	220	238	2,40**
EXPERT 220 - 273	220	273	2,70**

- *) Die angegebenen Werte gelten für den Ministab Pico der Fa. Victor Müller bei Einsatz einer 40-mm-Welle. Die Elementhöhe ist abhängig vom eingesetzten Rollladenstab und muss im Eigenversuch ermittelt werden.
- **) Die angegebenen Werte gelten für den Maxistab Berlin der Fa. Victor Müller bei Einsatz einer 60-mm-Welle. Die Elementhöhe ist abhängig vom eingesetzten Rollladenstab und muss im Eigenversuch ermittelt werden.
- ***) Nicht nach EnEV zugelassen, nur für Ausland geeignet.
- Es ist die Verwendung von Mini und Maxi Rollladenstäben möglich.

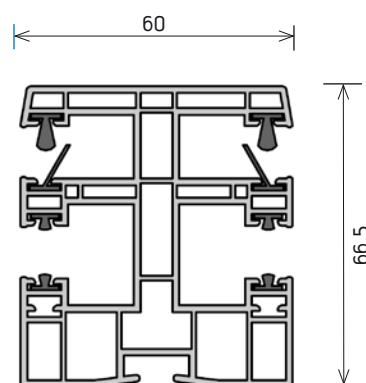
TÜRKASSETTE

(Mini)



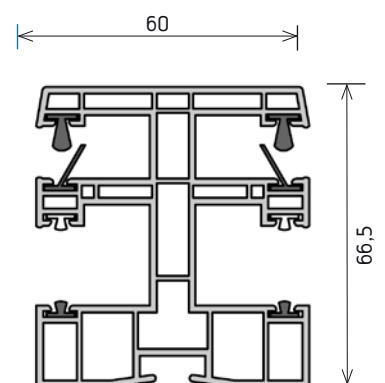
SCHNITT RLS

(Mini)



SCHNITT RLS

(Maxi)





ROLLLADENKÄSTEN UND WÄRMESCHUTZ

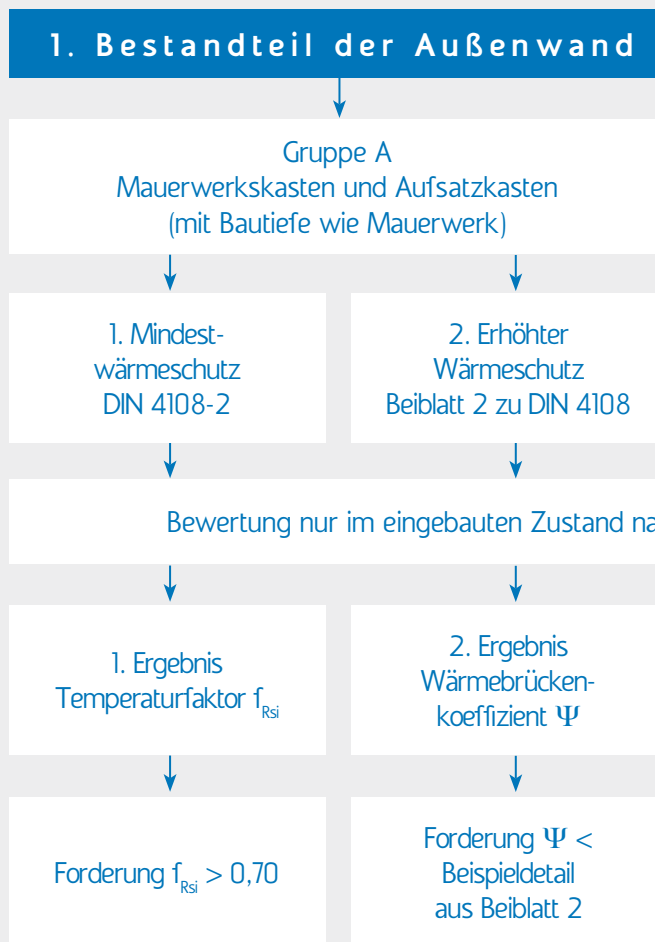
Die Energieeinsparverordnung (EnEV) bildet die gesetzliche Grundlage für den Wärmeschutz bei Rolllädenkästen.

Dabei wird unterschieden in:

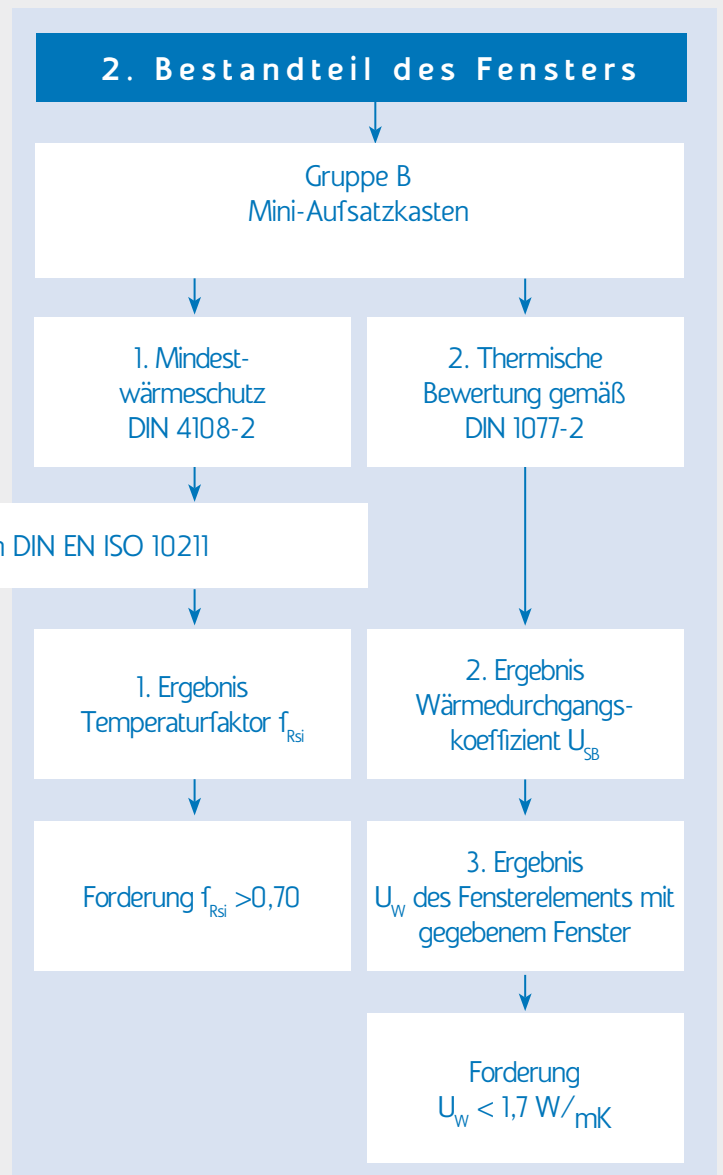
Neubau – Der Rollladenkasten ist Bestandteil der Außenwand.

Altbau – Der Rollladenkasten ist sichtbar und wird als Bestandteil des Fensters betrachtet.

NEUBAU



ALTBAU



Selbstverständlich erfüllen EXTE-Rolllädenkästen alle gesetzlichen Anforderungen. Entsprechende Prüfzeugnisse liegen vor.



UNSER PRODUKTPROGRAMM

EXTE EXKLUSIV

DAS INTEGRIERTE INSEKTENSCHUTZ-SYSTEM

Ihr Plus für optimale Wohnqualität



EXTE EXAKT

DAS AUFSATZKASTEN-SYSTEM

Rollladenkästen für die Renovierung



EXTE EXPERT

DAS NEUBAUKASTEN-SYSTEM

Die sichere Lösung für Komfort und Wärmeschutz



PRODUKTE RUND UM FENSTER UND TÜREN

SCHNELL, PREISWERT, GUT

Technische Daten und Preise



November 2009

Überreicht durch: